

Педальные выключатели



FS-1



KH-8012



SFMP-1



SFMS-1

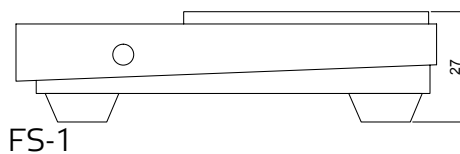
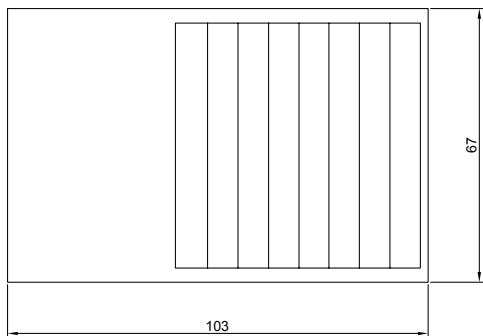
Назначение

Педальные (ножные) переключатели выполняют обычные задачи по коммутации электроцепей с рабочими токами 10А, 250В. Их корпуса изготавливаются из стали, алюминия или поликарбоната. Рабочая поверхность педали обрезаинивается для предотвращения соскальзывания ноги. Потребность в ножных переключателях возникает в автоматизированном производстве, управлении медицинской техникой, на транспорте, т.е. на рабочих местах, где руки оператора постоянно заняты. Применение педальных переключателей улучшает эргономические характеристики рабочих мест и повышает производительность труда.

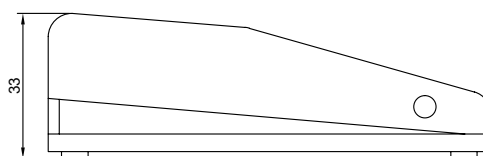
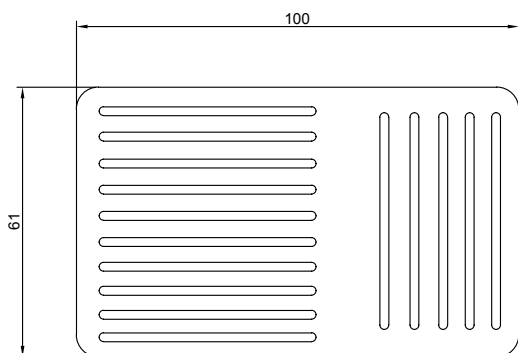
Технические характеристики

Тип	Номинальные характеристики	Тип контакта	Технические характеристики провода	Материал корпуса	Степень защиты
FS-1	10А, 250В	Перекидной (НО+НЗ)	ПВХ, 0,75мм ² , трехжильный	Металл	IP40
KH-8012	10А, 250В	Перекидной (НО+НЗ)	ПВХ, 0,75мм ² , трехжильный	Пластик	IP40
SFMP-1	10А, 250В	Перекидной (НО+НЗ)	Термоввод без кабеля	Металл	IP40
SFMS-1	10А, 250В	Перекидной (НО+НЗ)	Термоввод без кабеля	Металл	IP40

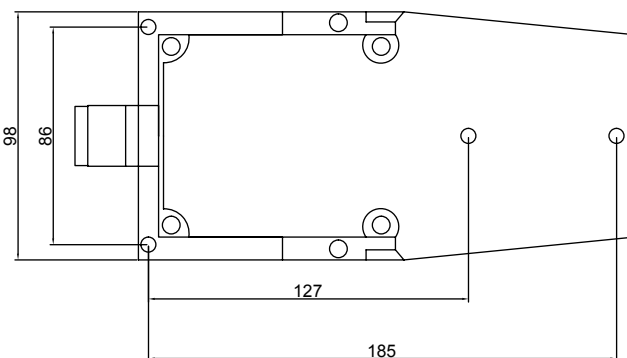
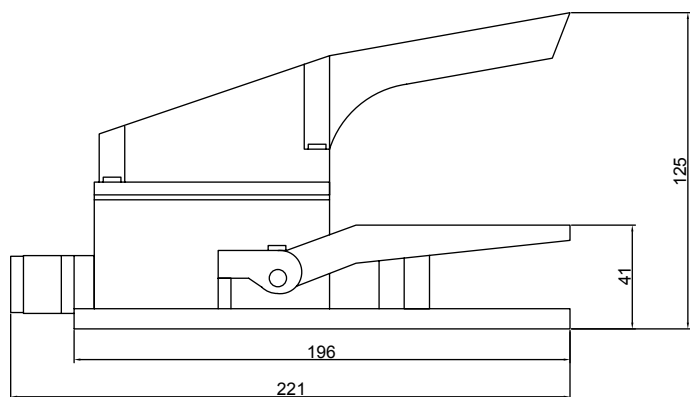
Габаритные размеры



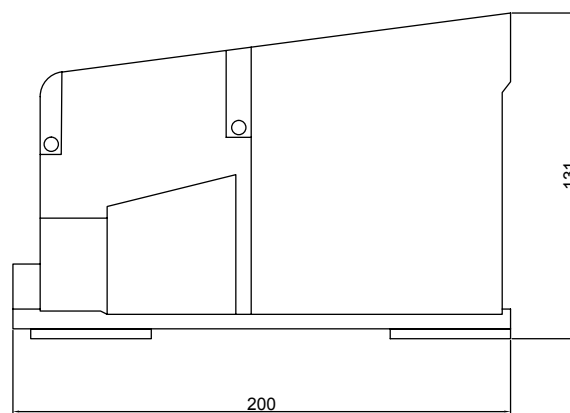
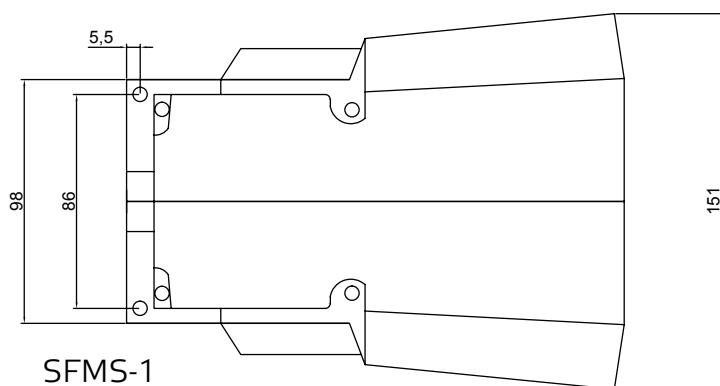
FS-1



KH-8012



SFMP-1



SFMS-1

Производитель

TOSUN ELECTRIC CO., LTD, Yangwen Industrial Zone, Wenzhou, Zhejiang, 325604, Китай

Импортер

ООО «Спецторг», 129347, Россия, город Москва, улица Егора Абакумова, дом 10, корпус 2