

## Конечные выключатели серии ME

### Назначение



ME8104



ME8108

Компактный и точный концевой выключатель, коммутирующий электрические цепи, как переменного, так и постоянного тока путем механического воздействия на подвижный рычаг.

Идеально подходит для таких применений как: инженерное оборудование, конвейерные машины, автоматические ворота, лифты и линии сборки.

Простое и удобное подключение. Влагозащищенный корпус

### Технические характеристики

Характеристика	ME 8104	ME 8108
Механизм привода	Поворотный ролик с самовозвратом	Поворотный ролик с самовозвратом и регулируемой планкой
Номинальное напряжение изоляции $U_i$ , В	~300	
Номинальное напряжение контактов $U_e$ , В	~230 / =115	
Номинальный ток контактов $I_e$ , А	5А (при ~230В)	
	0,4А (при =115В)	
Сопротивление изоляции, МоМ	100 (1 мин., =500В)	
Сопротивление контактов, мОм	не более 25	
Максимальная частота переключений, вкл/выкл в мин.	120 (механическая)	
	30 (электрическая)	
Скорость движения объекта на толкатель, мм. в сек.	от 1 до 1000	
Механическая износостойкость, циклов	$10^6$	
Электрическая износостойкость, циклов	$5 \times 10^5$ (AC), $1 \times 10^5$ (DC)	
Тип контактов	1 Н.З., 1 Н.О.	
Температура окружающей среды при эксплуатации, °С	от -5 до +45	
Степень защиты	IP65	
Материал корпуса	Алюминий, цинк	
Климатическое исполнение	У2 по ГОСТ 15150-69	

### Условия безопасной эксплуатации и монтажа

**К монтажу оборудования допускается только квалифицированный персонал имеющий группу допуска по электробезопасности не ниже 3.**

Монтаж концевой выключателя производится на плоскую поверхность с помощью двух винтов, либо саморезов.

**Присоединение проводников.** Подготовьте присоединяемый проводник предварительно зачистив его. Отверните крышку, проденьте кабель в корпус, поместите проводник в клемму и надежно затяните винт. Проверьте, изоляция проводника не должна быть зажата. Перед установкой или демонтажем оборудования убедитесь в отсутствии питающего напряжения, а также целостности контактов. Оборудование должно эксплуатироваться в помещениях не содержащих коррозионных и легко воспламеняющихся газов.

### Правила хранения, перевозки и утилизации

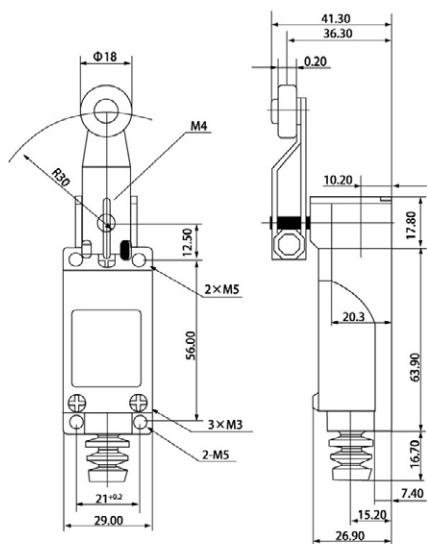
Условия хранения – 2 (С) согласно ГОСТ 15150-69, хранить только в заводской упаковке при относительной влажности не более 80% и температуре окружающей среды от -40 до +55.°С.

Условия транспортирования – Ж, согласно ГОСТ 23216-78.

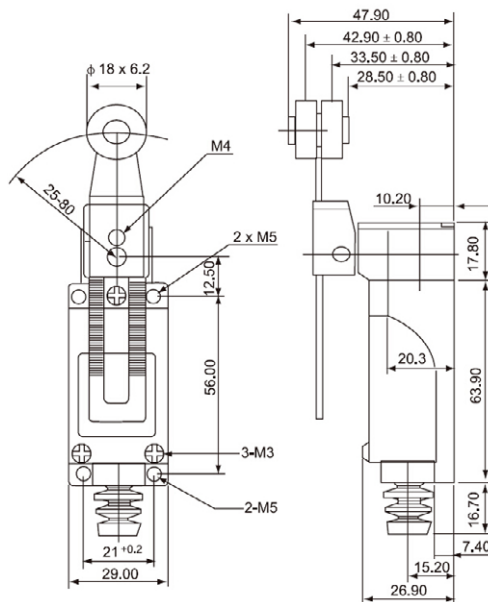
Утилизация производится путем передачи оборудования организации по переработке черных и цветных металлов.

## Габаритные размеры и схема подключения

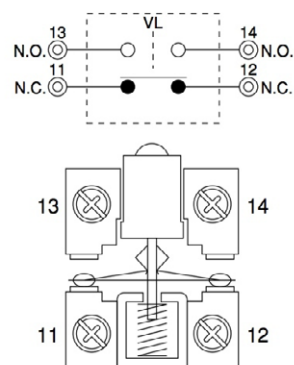
ME 8104



ME 8108



### СХЕМА ПОДКЛЮЧЕНИЯ



### Производитель

TOSUN ELECTRIC CO., LTD, Yangwen Industrial Zone, Wenzhou, Zhejiang, 325604, Китай

### Импортер

ООО «Спецторг», 129347, Россия, город Москва, улица Егора Абакумова, дом 10, корпус 2

### Дата производства

Дата производства указана на упаковке изделия.