

## Конечные выключатели серии AZ



### Назначение

Концевые выключатели серии AZ, предназначены для коммутации электрических цепей управления переменного и постоянного тока под воздействием управляющих упоров в определенных точках пути контролируемого объекта.

- подвижные узлы конвейеров,
- автоматические гаражные ворота,
- сборочное производство,
- управление эскалаторами,
- погрузка и транспорт.

### Конструкция

Концевые выключатели при переходе за верхний или нижний предел установленного предельного значения замыкают электрические цепи или выдают определенный сигнал. Концевой выключатель по своей сути является ключом в электрических цепях индикации, управления, сигнализации и т.п. Концевые выключатели выпускаются в корпусах из высокопрочного армированного самогасящего пластика и из различных металлов. Приводы также изготавливают из пластика, металла или комбинированные.

Максимальный ток - 10А;

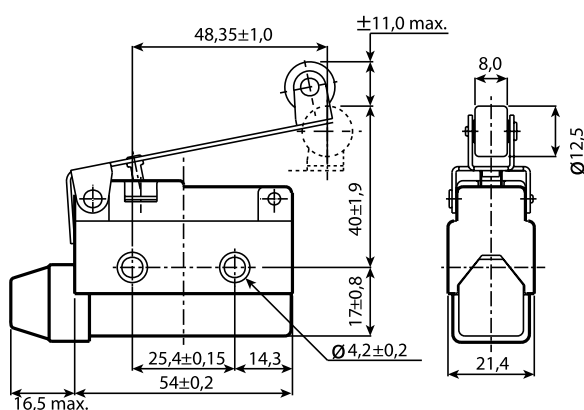
Номинальное напряжение - 220В;

Степень защиты, IP - 67;

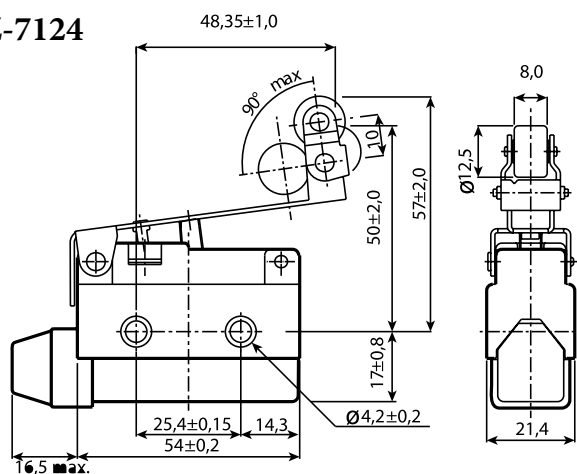
Диапазон рабочих температур, °С - от -20 до +40

### Габаритные размеры

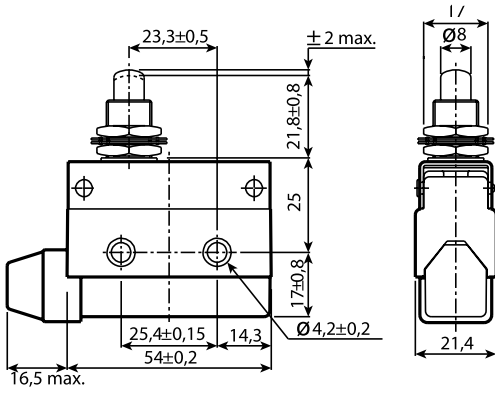
AZ-7121



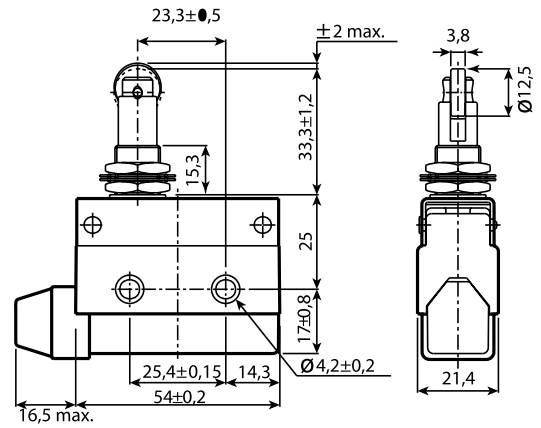
AZ-7124



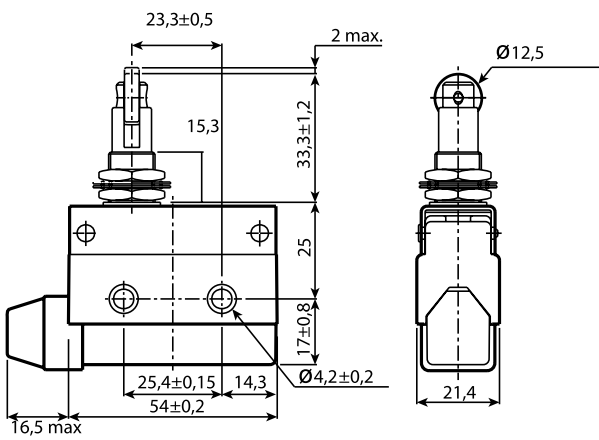
### AZ-7310



### AZ-7311



### AZ-7312



**Производитель**

TOSUN ELECTRIC CO., PRC

**Импортер**

ООО «СПЕЦТОРГ» г. Москва, Россия